

**HELI**合力

# 25THD06-A7LIG

## G系列锂电伸缩臂叉车

Lithium battery Telescopic Handlers



# 25THD06-A7LIG

额定载荷	Maximum capacity	2500kg
最大提升高度	Maximum lifting height	5.9m
最大前伸距	Maximum horizontal extension	3.3m
传动方式	Transmission mode	电机驱动 Motor drive
转向模式	Steering mode	四轮转向、前轮转向、蟹行转向 Four steering, front wheel steering, crab steering
整车自重	Weight	5200kg
行驶速度(空载)	Travel speed (no-load)	25km/h
最大爬坡度(空载)	Gradeability (no-load)	40%

## 举升能力 Lifting capacity

额定载荷	Maximum capacity	kg	2500
最远前伸距离	Maximum horizontal extension	mm	3315
最大提升高度	Maximum lifting height	mm	5900

## 尺寸 Dimensions

A总长	Overall length	mm	4025
B宽度	Overall width	mm	1826
C高度	Overall height	mm	1930
D轴距	Wheel base	mm	2300
E底座离地间隙	Ground clearance	mm	330
F轮距	Front track	mm	1503
G驾驶室外部宽度	Outside width of cab	mm	794
H纵向通过角度	Vehicle passing angle	°	36
J车辆离去角度	Vehicle departure angle	°	35
K货叉向上倾角	Tilt angle of fork	°	12
L货叉向下倾角	Tilt angle of fork	°	117
R转弯半径	Turning radius	mm	3310
R1转弯半径	Turning radius	mm	5960

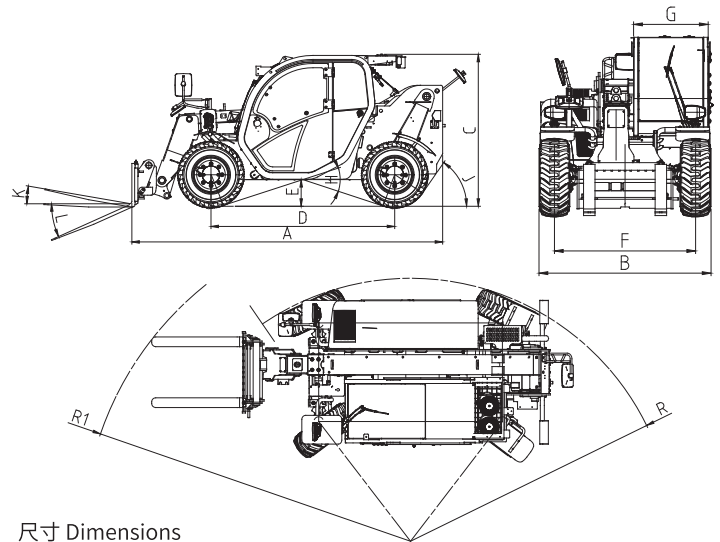
## 电池参数 Battery

电池类型	Battery type	锂电池 Lithium Battery	
电池容量	Battery capacity	Ah	150
电压	Voltage	V	310
电池能量	Battery energy	kWh	46

## 属具 Attachments

铲斗	Loading bucket
侧移器	Sideshifters

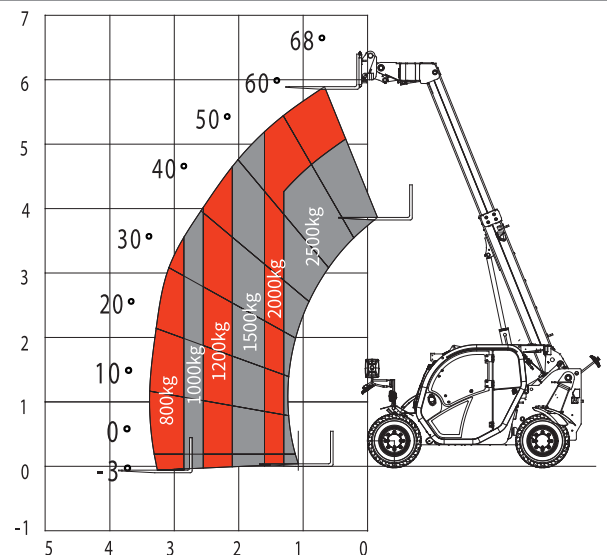
## 25THD06-A7LIG外形及尺寸 Appearance and Dimensions



尺寸 Dimensions

A	B	C	D	E	F	G	H	J	K	L	R	R1
4025	1826	1930	2300	330	1503	794	36°	35°	12°	117°	3310	5960

## 25THD06-A7LIG载荷曲线图 Lifting diagram



安徽合力股份有限公司  
ANHUI HELI CO., LTD.

地址 / 中国 合肥方兴大道668号  
Add / No.668, FangXing Road, Hefei, China  
邮编 (Post Code) / 230000

客服热线 (Customer Service Hotline) / 4001-600761  
服务电话 (Service Tel) / +86-551-63689000, 63648005

\* 本公司保留更改产品设计和规格的权利，恕不另行通知。

\* Our products are subject to improvements and changes without notice.